

# Aménagement de l'espace d'un magasin

sur la commune de Saintes (17)

Menuiseries  
M2P

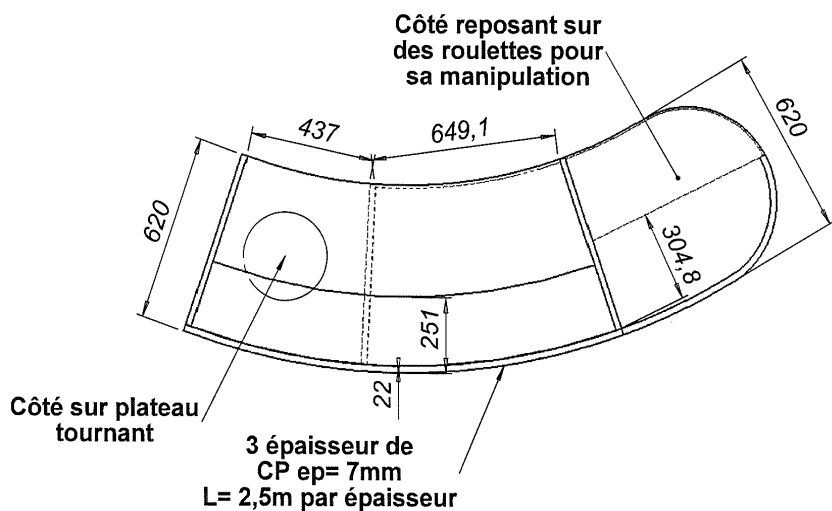
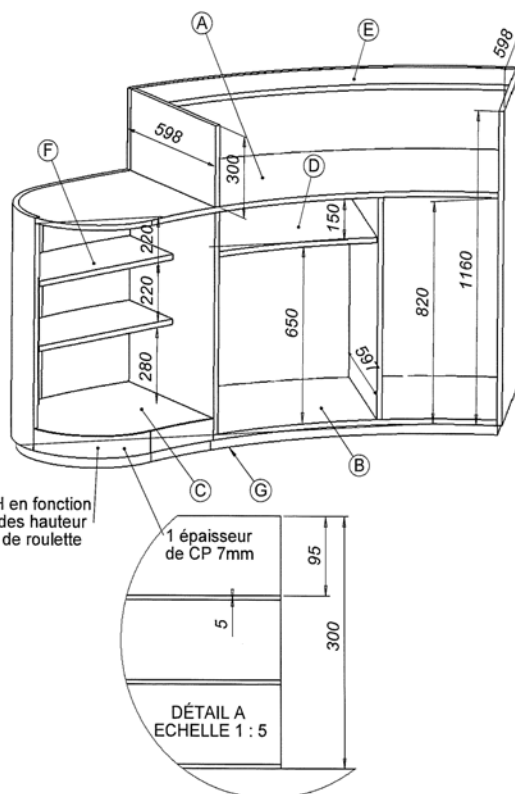
Tél. : 05 49 08 10 90

menuiseries2p@m2p.panem.fr



## Fabrication et pose :

- Ensemble de meubles bois replaqué stratifié avec plan de travail en verre.
- Ensemble de cloisons rayonnage composé de 3 modules avec étagères en verre.
- Mobilier bas avec plan de travail en stratifié.
- Portes type persiennes à peindre.
- Aménagement de placards en mélaminé blanc.
- Ensemble de 5 tiroirs sur coulisses métalliques sortie ¾.
- Porte miroir argent, porte stratifiée, petit rayonnage plaqué stratifié.



PROFESSIONNELS

# Aménagement de l'espace d'un magasin

sur la commune de Saint-Jean d'Angely (17)

Menuiseries  
2p

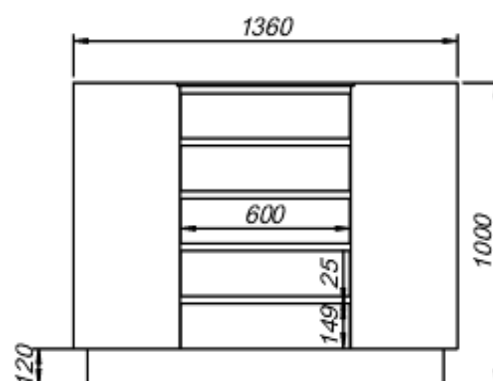
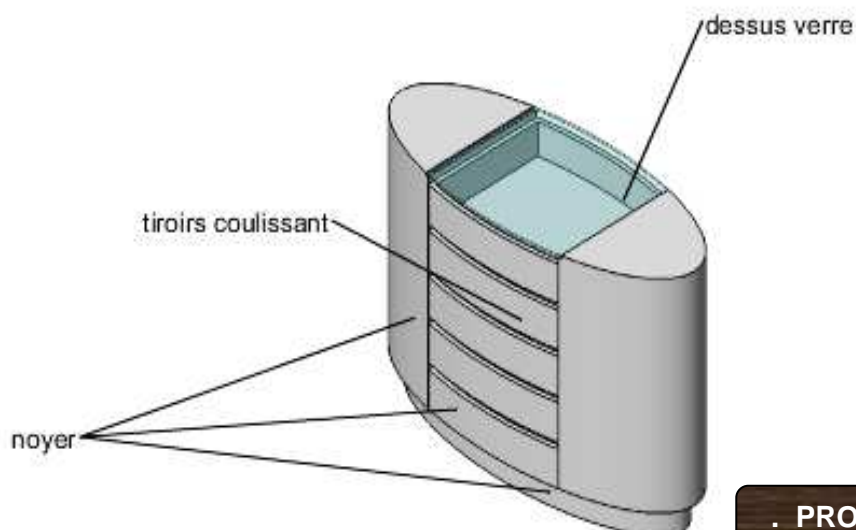
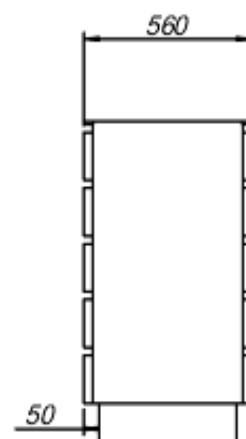
Tél. : 05 49 08 10 90

menuiseries2p@m2p.panem.fr



## Fabrication et pose :

- Plans de travail et tablettes hautes en forme de vagues.
- Îlot central pour habillage de poteau béton.
- Mats supports lunettes.
- Blocs tiroirs.
- Plot étalage fixe en mélaminé.
- Meuble exposition central ovale comprenant 8 tiroirs.
- Comptoir labo forme plein cintre avec plan de travail
- Gondole avec podium ovale



. PROFESSIONNELS .