

Fabrication et pose d'un escalier

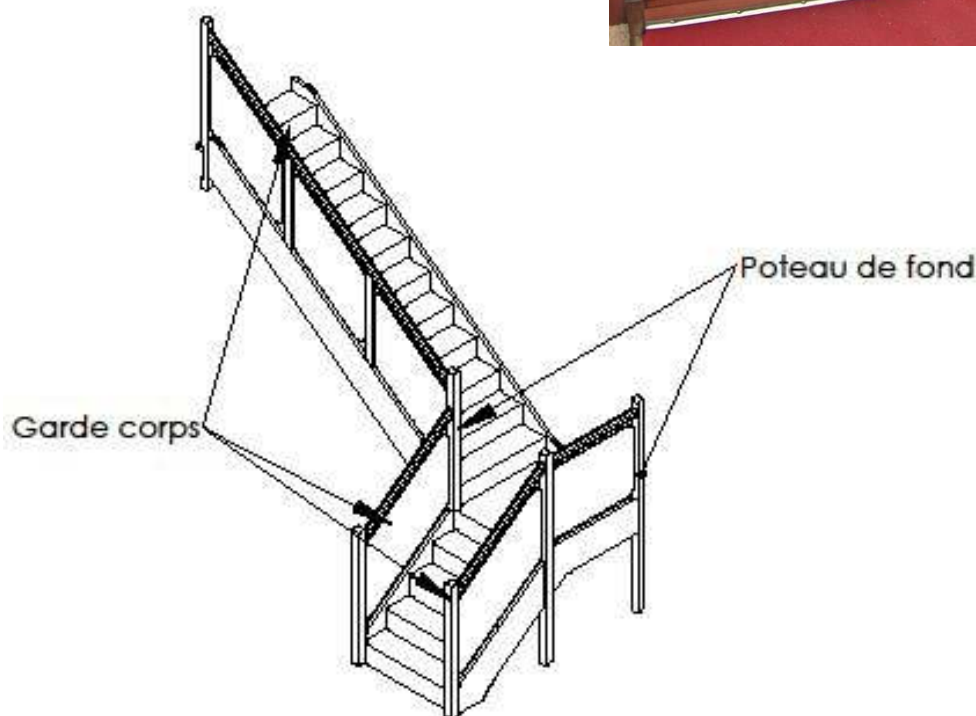
sur la commune de Chauray (79)

Menuiseries
M2P

Tél. : 05 49 08 10 90

menuiseries2p@m2p.panem.fr

- Fabrication d'un escalier en sipo à deux volées et un palier.
Première volée constituée de deux limons.
Deuxième volée constituée d'un limon et d'un faux limon.
- Palier constitué d'un solivage et plancher façon parquet.
- Epaisseur des marches : 40mm,
Epaisseur des contremarches : 18mm.
Dimensions emmarchement : 1.20ml
Hauteur à monter : 3.20ml
- Garde-corps constitué d'une main courante moulurée avec poteau intermédiaire bois pour fixation de panneaux plexi.



- Finition des contremarches avec du stratifié inox brossé sur une face.
- Finition des faces extérieures des limons plaquées stratifié.
- Finition de toutes les faces non stratifiées par une mise en teinte et une finition vernis PU en deux couches.

PROFESSIONNELS

Rénovation de la devanture d'un magasin

sur la commune de Saint Georges d'Oléron (17)

Menuiseries
M2P

Tél. : 05 49 08 10 90

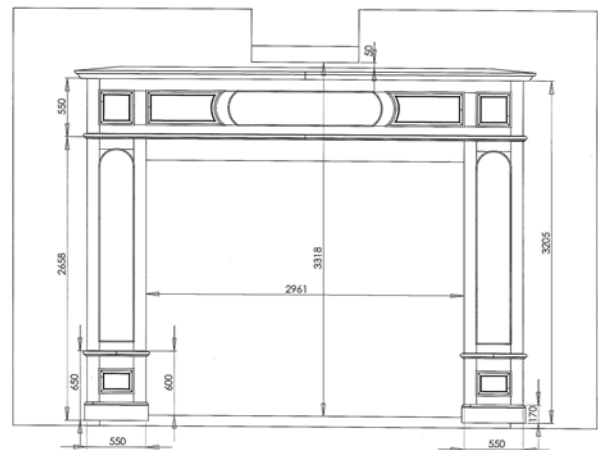
menuiseries2p@m2p.panem.fr

Fabrication et pose :

- Ensemble devanture en bois exotique sipo massif pour les structures et moulures grand cadre embrevées.
- Panneau de remplissage en fibre MDF extérieur de 18mm d'épaisseur.
- Ensemble comprenant panneaux assemblés de chaque côté avec moulures cintrées, démontables, pour recevoir un miroir avec lettrage.
- Panneau horizontal avec moulures cintrées en bout de l'enseigne.
- Fabrication d'un acrotère avec moulure et pente dessus pour recevoir du zing.



AVANT



APRES



. PROFESSIONNELS .

Aménagement d'un salon de coiffure

sur la ville de Saintes (17)

Menuiseries
2p

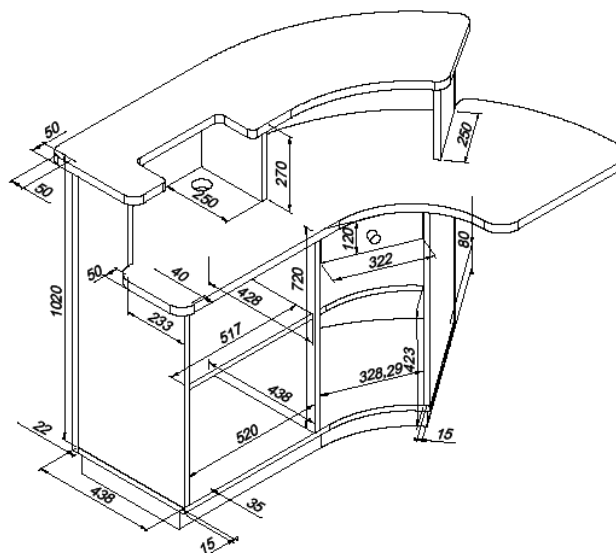
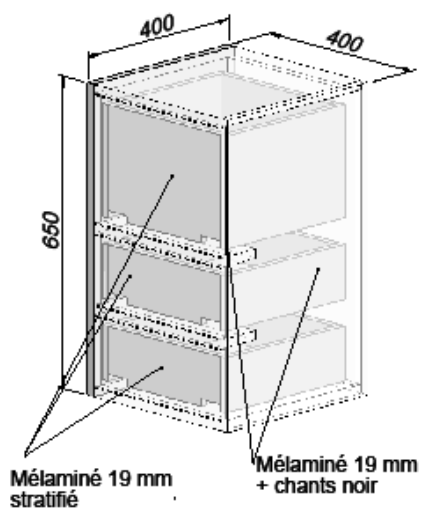
Tél. : 05 49 08 10 90

menuiseries2p@m2p.panem.fr



Fabrication et pose :

- Postes de coiffage avec blocs-tiroirs, repose-pieds, miroirs & supports sèche-cheveux.
 - Etagères en verre avec support.
 - 1 meuble caisse cintré, en chêne
- 1 Salon Femmes avec 5 postes de travail
→ 1 Salon Hommes avec 2 postes de travail
→ 2 cabines de relooking



PROFESSIONNELS